

## 製品仕様書

形 式

EHDMLF-φ300 ~ φ 450 EHS

モータ・ダンパー [耐熱型] [200°C]

ダンパー・モーター式 [軸受無] ダクトサイズ

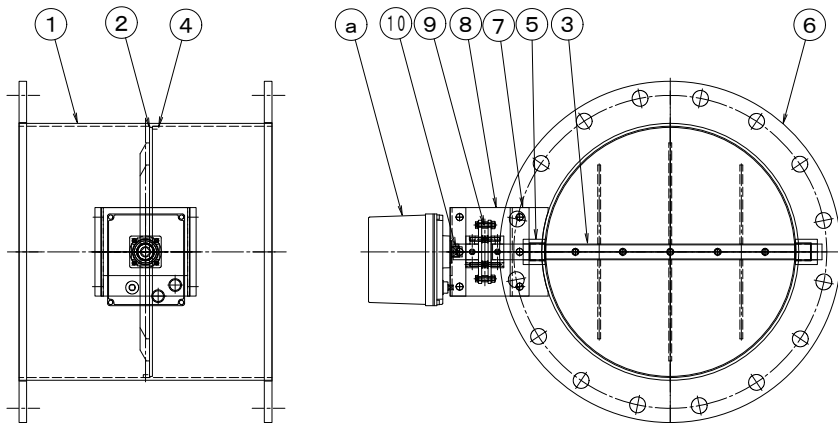
材 質

SS

### ダンパー部仕様

No	部品名称	材質	仕 様	No	部品名称	材質	仕 様
1	本体(ケーシング)	SPCC	3. 2t	11			
2	羽根	SPCC	3. 2t	12			
3	軸	SS41	φ20	13			
4	羽根当て	SS41	FB10x3. 2t	14			
5	シャフトブッシュ	SS41	B20420BB	15			
6	フランジ	SPHC	9. 0t	16			
7	基板取付台	SECC	3. 2t	17			
8	耐熱板	PMX-573	10t	18			
9	耐熱継手	PMX-573	C-1002020L	19			
10	アダプター	SS41	φ20	20			

### 外径図



### 駆動部仕様

No	部品名称	形式・仕様	備 考
a	ダンパー・モーター	AE2-360 [ON-OFF] AC-100/200V DC-24V AEX-360 [比例制御] AC-100/200V DC-24V オプション	
b	接続ケーブル		
電 源 電 圧		:DC-24V/AC-100/200V	分 解 能
定 格 負 荷		:60VA (比例制御:13VA)	:0. 2%
ト ル ク		:36Nm	使 用 温 度
開 度 スパン		:45~90°	:-10°C~50°C
開 閉 時 間		:6. 0/7. 2秒 (60/50. Hz)	電 氣 的 寿 命
入 力 信 号		:ON-OFF/比例/4~20mA(1~5V)	:10万回
開 度 信 号		:	機 械 的 寿 命
			:10万回

#### ●注意

1. 相フランジは付属しません。
2. 静圧 2. 0 KPa以下
3. 塗装 :一般錆止め塗装+シルバー塗装
4. 耐熱温度 -10°C~200°C